

佛山市奥菲达焊接技术有限公司

使用说明书

环缝焊专机

S-60 系列

请仔细阅读本说明书后，正确使用

- 为了确保安全，请由对水箱非常了解的人进行本机的配置、维护检查及修理。
- 为了确保安全，请充分理解本使用说明书的内容后，确信能够安全使用，再进行本机的操作。

目录

一、概述	1
二、技术参数	1
三、环缝焊专机总装备示意图.....	2
四、环缝焊专机安装.....	3
五、环缝焊专机操作.....	3
六、控制箱面板操作.....	3
七、保修声明.....	6

一、概述

奥菲达 S60 环缝焊专机是为圆形工件焊接操作而开发,它是从手工焊转为自动焊,在焊接当中电流稳定,能制造出更加完善的焊缝

S60 主要部件包括直流伺服马达,圆形转盘,焊枪夹持总成变压器和电子控制器.

二、技术参数

电源供应

电压	交流 220V
频率	50HZ

直流伺服马达

电压	直流 24V
额定输出功率	50W
额定电流	4A
最大电流	9A
速度	28rpm

转盘

速度	0 至 2.25 rpm
直径	300mm
厚度	16mm

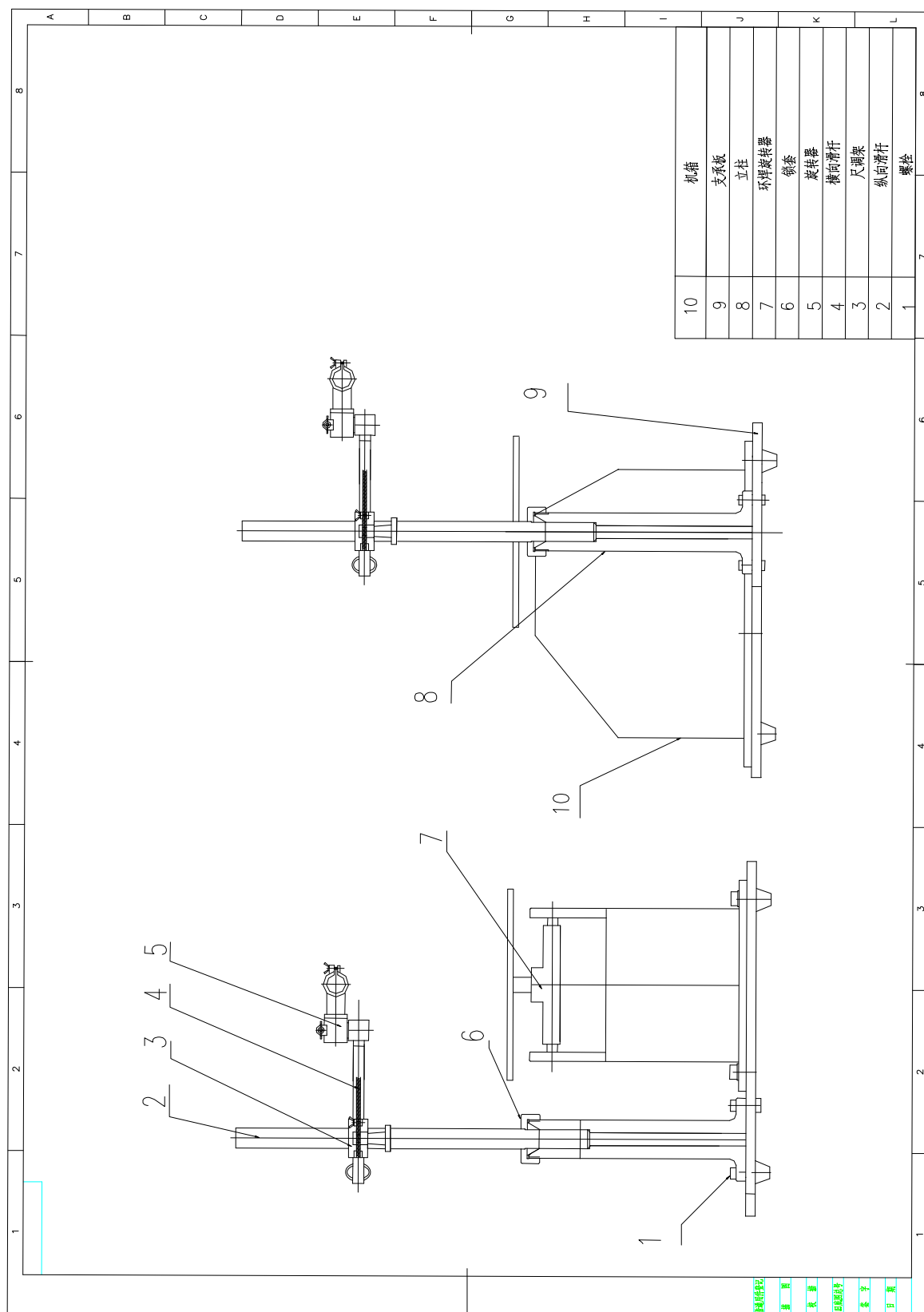
外观性质

尺寸	650×330×380mm
重量	29 公斤
最大负载	60 公斤

配置

名称	型号	单位	数量	备注
卡盘	160	个	1	
脚踏开关	EKW-5A	个	1	
电源线		米	3	
焊枪夹持总成		套	1	

三、环缝焊专机总装备示意图



环缝专机总装配图

1. 螺栓：通过它可以调整立柱套组合与变位器之间的距离
2. 纵向滑杆：支撑横向滑杆
3. 尺调架：移动横向滑杆的伸出长度
4. 横向滑杆：支撑旋转器
5. 旋转器：调节焊枪的角度
6. 锁套：它可以调整立柱摆动的角度
7. 环焊旋转器：带动工作旋转进行焊接的机构，其转盘可以在 0° - 90° 之间旋转
8. 立柱：是滑杆保持平稳
9. 支承板：用来承托整个机器
10. 机箱：支撑传动机构和保护电器元件

四、环缝焊专机安装

- ◆ 要达到最佳操作性能及延长本机寿命，安装位置必须注意。
- ◆ 避免高温，高湿，多尘或有腐蚀性气体的地方。湿气会凝结在电气物件上，造成腐蚀和短路。物件上的灰尘使水气保持更久。
- ◆ 适当的空气流通可确保本机正常操作，必须确定通风孔不被遮挡。

五、环缝焊专机操作

奥菲达 S60 使用单相交流电。直流伺服马达控制转盘的转动。

- ◆ 转动速度：由调速转钮所调控。扭向顺时针方向则增加速度。
- ◆ 转动方向：由调速转钮旁的开关所调控。把开关拨去右边，转盘朝顺时针方向转动；把开关拨去左边，转盘朝逆时针方向转动。
- ◆ 转盘平面角度：可以固定在水平 (0°) 至垂直 (90°) 的任何角度。手柄旁边的大把手用作锁定转盘。要改变转盘角度时，扭松把手 (逆时针方向) 并将手柄板上或板下，达到所需角度时，将把手扭紧。

六、控制箱面板操作

一) 点动工作说明

- ① 接上电压 AC220V，接通电源开关，此时电源指示灯亮，时间控制仪 LED 也亮。

- ② 拨转动方向开关, 开关拨到右边, 转盘顺时针转动, 若开关拨到左面, 则转盘逆时针转动.
- ③ 按下启动开关, 转盘开始旋转 (转速有客户自己根据实际要求调节), 松开启动开关, 转盘停止动作.

二) 单设定自动工作说明

- ① 在时间控制仪上按住位选键 “▷” 2 秒钟, 此时数码管呈闪烁状态.
- ② 设定时, 按下位选键, 此键; 可改变闪烁位的数值. 按 “△” 增加键, 使数值增加.
- ③ 过 8 秒钟, 闪烁停止, 设定值便自动存入机内.
- ④ 按启动键或踩脚踏开关, 转盘按设定的时间运行.
- ⑤ 时间控制仪设置延时范围

型号	延时范围	备注
48S-1	0.01 秒-99.99 秒	倒计时
48S-2	1 秒-9999 秒	倒计时
48S-3	1 秒-99 分 59 秒	倒计时
48S-4	1 分-9999 分	倒计时
48S-5	0.01 秒-99.99 秒	正计时
48S-6	1 秒-9999 秒	正计时
48S-7	1 秒-99 分 59 秒	正计时
48S-8	1 分-99 小时 59 分	正计时
48S-9	1 分-9999 分	正计时

三) 双设定自动工作说明

说明: 可根据工件的要求, 实行工作时间的设定和停顿时间的设定

- ① 在时间控制仪上按住位选键 “▷” 2 秒钟, 此时数码管呈闪烁状态.
- ② 设定时, 按位选键 “▷” 后, 按增加键 “△” 可改变闪烁位的数值, 使数值增加, 在正常工作时, 直接按 “△” 键, 显示器显示时间控制仪吸

合、释放时间的设定值。

- ③ 过 8 秒钟, 闪烁停止, 设定值便自动存入机内.
- ④ 设备进入工作与停顿自动循环状态。
- ⑤ 若要停止, 可按急停键。
- ⑥ 时间控制仪设置延时范围

型号	延时范围	备注
48S-1	0.01 秒-99.99 秒	倒计时
48S-2	1 秒-9999 秒	倒计时
48S-3	1 秒-99 分 59 秒	倒计时
48S-4	1 分-9999 分	倒计时
48S-5	0.01 秒-99.99 秒	正计时
48S-6	1 秒-9999 秒	正计时
48S-7	1 秒-99 分 59 秒	正计时
48S-8	1 分-99 小时 59 分	正计时
48S-9	1 分-9999 分	正计时

四) 如何进入单设定、自动工作设定和双设定自动工作设定

- ① 按住位选键“▷”8 秒钟, 当上排数码管出现 XX-X 时, 即进入产品密码编号设定状态。前两位为产品密码编号; 最后一位为时间控制仪工作方式。利用位选键选择前两位或最后一位数码管, 并使其闪烁, 利用增加键“△”改变其数值(见产品密码编号表)设定完毕 8 秒后, 密码编号自动存入机内, 此时仪表被确定为指定产品

注: 公司出厂时, 产品密码编号为 02-1, 产品型号为单设定双数量四位时间继电器: 0.01S-99.99S 设定的工作时间为 0 秒, 即为即时点动工作

产品密码编号表

密码	产品型号	延时时间	备注
02-1	48S-1	0.01 秒-99.99 秒	倒计时
16-1	48S-2	1 秒-9999 秒	倒计时
02-1	48S-3	1 秒-99 分 59 秒	倒计时
16-1	48S-4	1 分-9999 分	倒计时
02-1	48S-5	0.01 秒-99.99 秒	正计时
16-1	48S-6	1 秒-9999 秒	正计时
02-1	48S-7	1 秒-99 分 59 秒	正计时
16-1	48S-8	1 分-99 小时 59 分	正计时
16-1	48S-9	1 分-9999 分	正计时

七、保修声明

尊敬的用户：请在购买本产品后及时依据保修卡有关事宜为理保修手续，如果您在使用过程中需要帮助，请与当地代理店或本公司联系，我们将在 24 小时内作出回应，并按您的需要服务到位。**本公司一致承：凡购买本公司产品一律保修一年，并对其终身服务。**欢迎您对我们的产品提出宝贵的建议与意见。